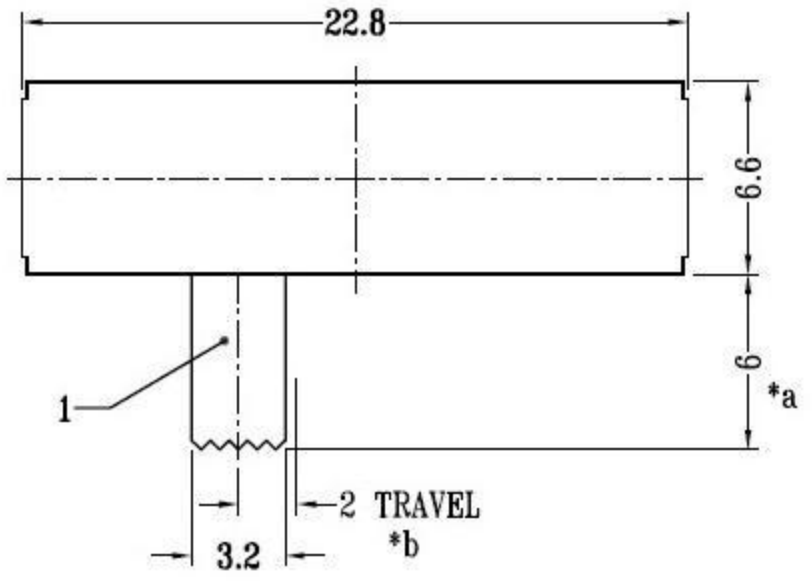
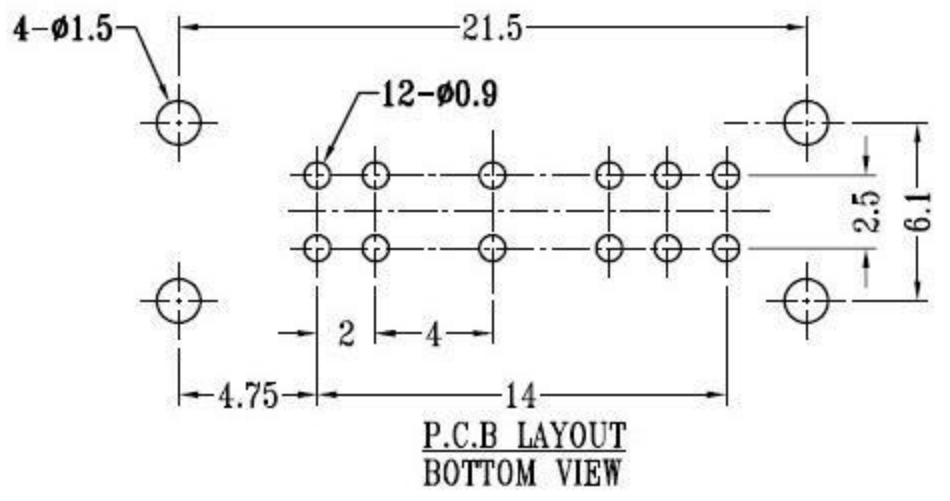
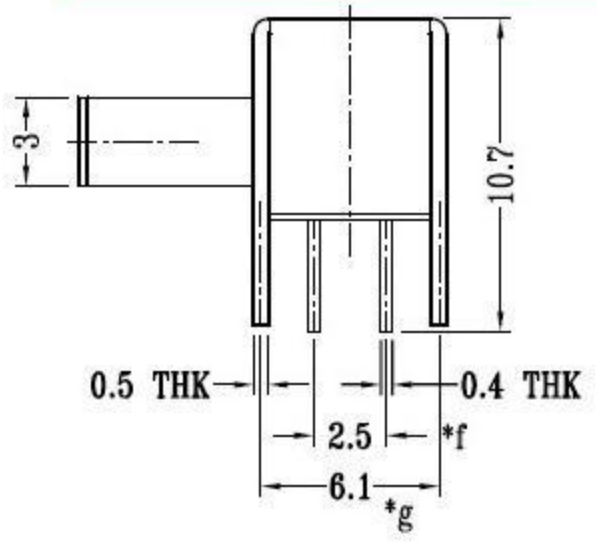
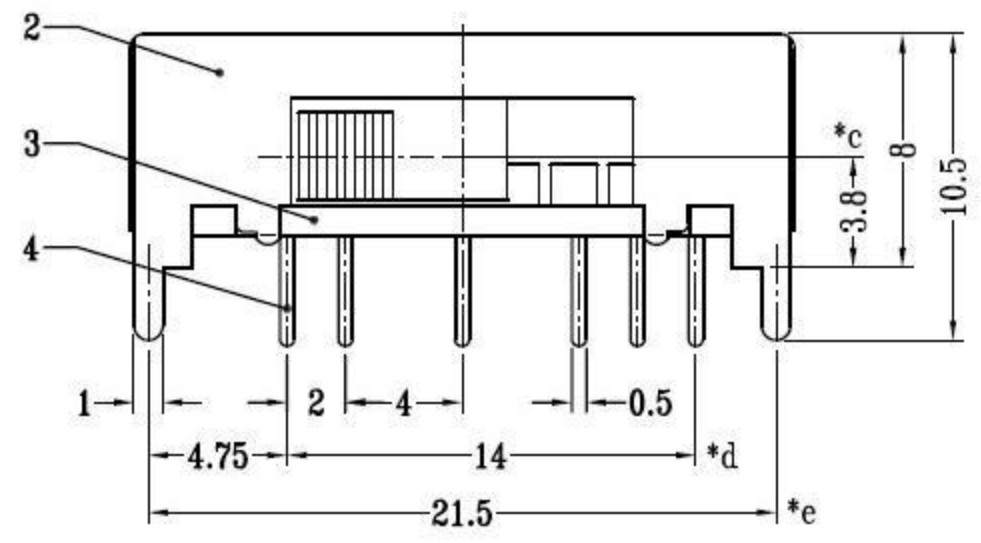
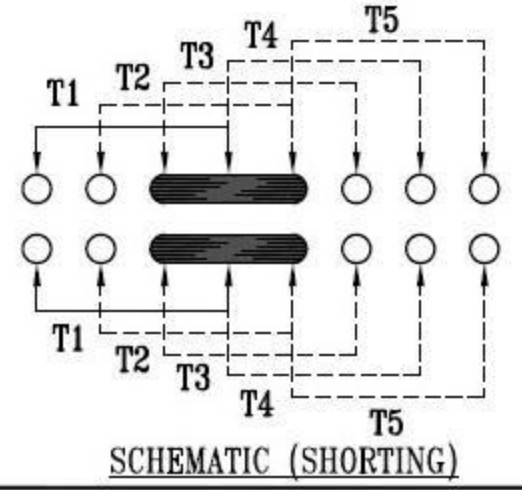


所有物质均符合环保要求

东莞市溪榜电子有限公司  
受控文件



注：“\*”表示关键尺寸（7个）。

手柄X位置，与操作力按照用户需求定制！

8					TOLERANCE UNLESS SPECIFIED				
7	STEEL BALL	STEEL	2	NATURAL	WITHIN OVER	A	2010-01-02	初版	
6	SPRING	STEEL WIRE	1	NATURAL				ISSUE	DATE
5	CONTACT CLIP	PBS STRIP	2	Ag PLATED	TITLE : SLIDE SWITCH			UNIT : mm	DRWG NO.:
4	TERMINAL	BRASS STRIP	8	Ag PLATED	MODEL:			SCALE: 2:1	DWN.
3	BASE	PHENOLIC RESIN	1	NATURAL	东莞市高迪电子有限公司				2010-01-02
2	FRAME	STEEL STRIP	1	Ni PLATED				CHK'D	
1	KNOB	POM	1	BLACK				APPD.	
NO.	PARTS	MATERIALS	Q'TY	FINISH					